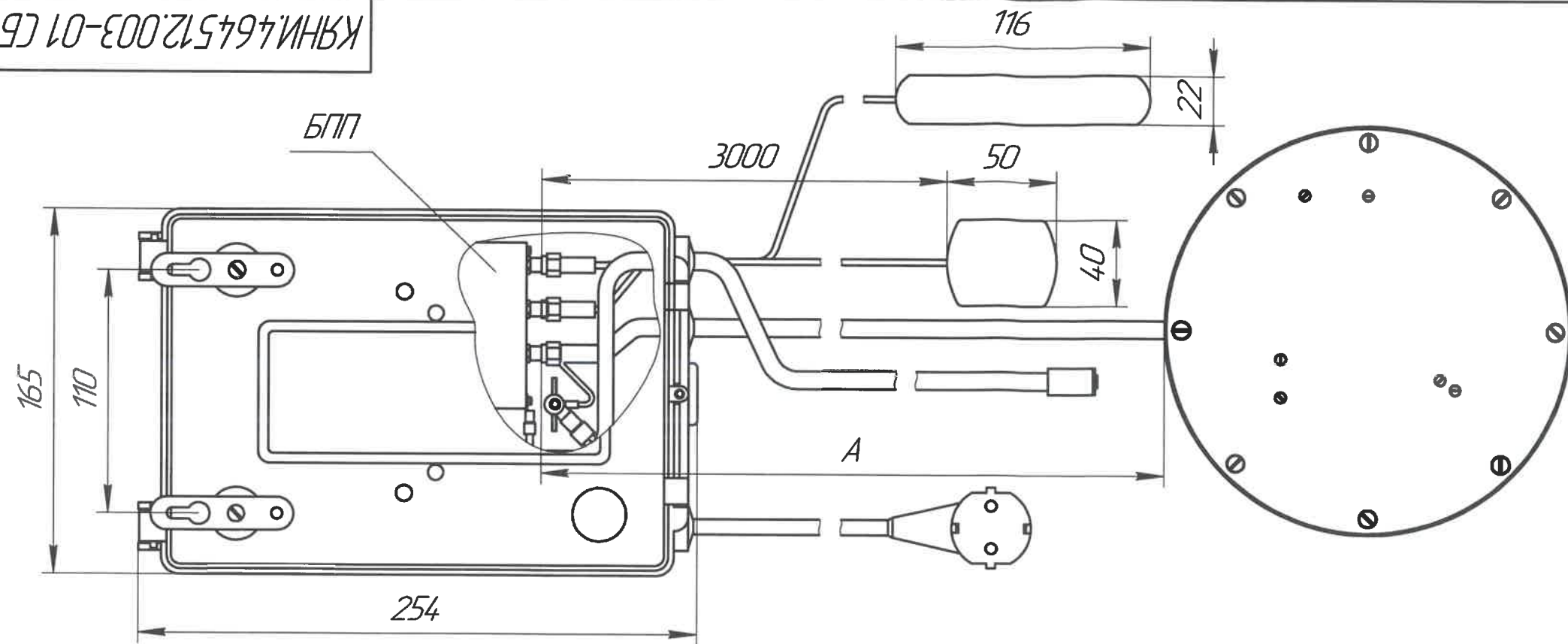


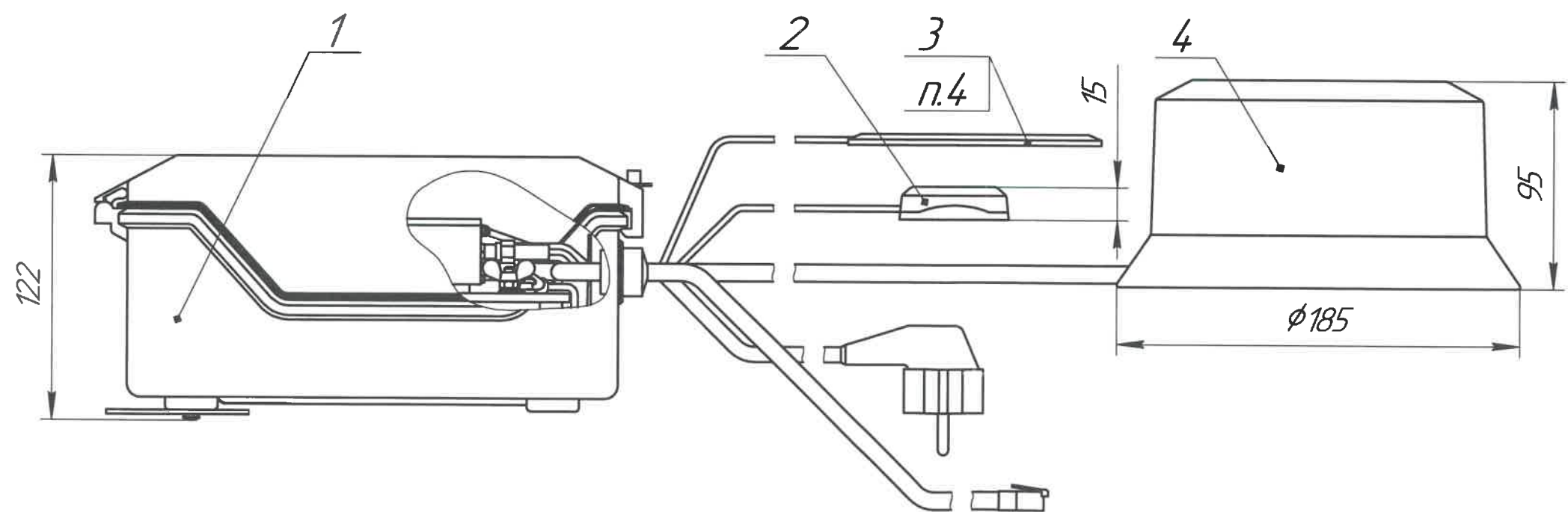
КЯНИ.464512.003-01 СБ

Перв. примен.

Справ. №



| Наименование | А, м |
|--------------------|------|
| КЯНИ.464512.003-01 | 3 |
| -02 | 5 |
| -03 | 10 |
| -04 | 15 |
| -05 | 20 |
| -06 | 30 |
| -07 | 3 |
| -08 | 5 |
| -09 | 10 |
| -10 | 15 |
| -11 | 20 |
| -12 | 30 |



- 1 Открыть крышку системного блока
- 2 Кабели от антенн (дет. поз. 2, 3 и 4) протаснуть в системный блок поз. 1 через вводы, присоединить к входным гнездам БПП, как показано на чертеже.
- 3 Отвод оплётки кабеля антенны поз. 4 присоединить к заземляющей клемме (см. чертёж) и закрепить при помощи гайки-барашка
- 4 Для комплектации ТСК в исполнениях КЯНИ.4645003-01..06 антенну поз. 3 устанавливать только по требованию заказчика.
- 5 Изнутри системного блока (поз. 1) вводы, через которые протаснены провода, залить герметиком.
- 6 Закрыть крышку системного блока

Подп. и дата

Изм. № д.д.д.

Взам. инв. №

Подп. и дата

Изм. № подл.

| | | | | | | | |
|-----------|----------|--------------------|----------|----------------------------------------------------|------|--------|-----------------------|
| | | | | КЯНИ.464512.003-01 СБ | | | |
| Изм. Лист | № докум. | Подп. | Дата | Судовая земная станция «Гонец» Сборочный чертёж | Лит. | Масса | Масштаб |
| Разраб. | Михайлов | <i>[Signature]</i> | 13.07.11 | | 01 | | 1:2,5 |
| Проб. | Степанов | <i>[Signature]</i> | 13.10.11 | | Лист | Листов | 1 |
| Т.контр. | | | | | | | |
| Н.контр. | Карпова | <i>[Signature]</i> | 14.01.12 | | | | АО «СС «Гонец» |
| Утв. | Яворский | <i>[Signature]</i> | 14.01.11 | | | | |